

**Maximale Bohrhöhe 5,20 m
Horizontal !!!**

**Höhe der Lavette
senkrecht min. 4,00 m !!**

**Abstand
30 cm**

- 2,00 bis 4,00 m -

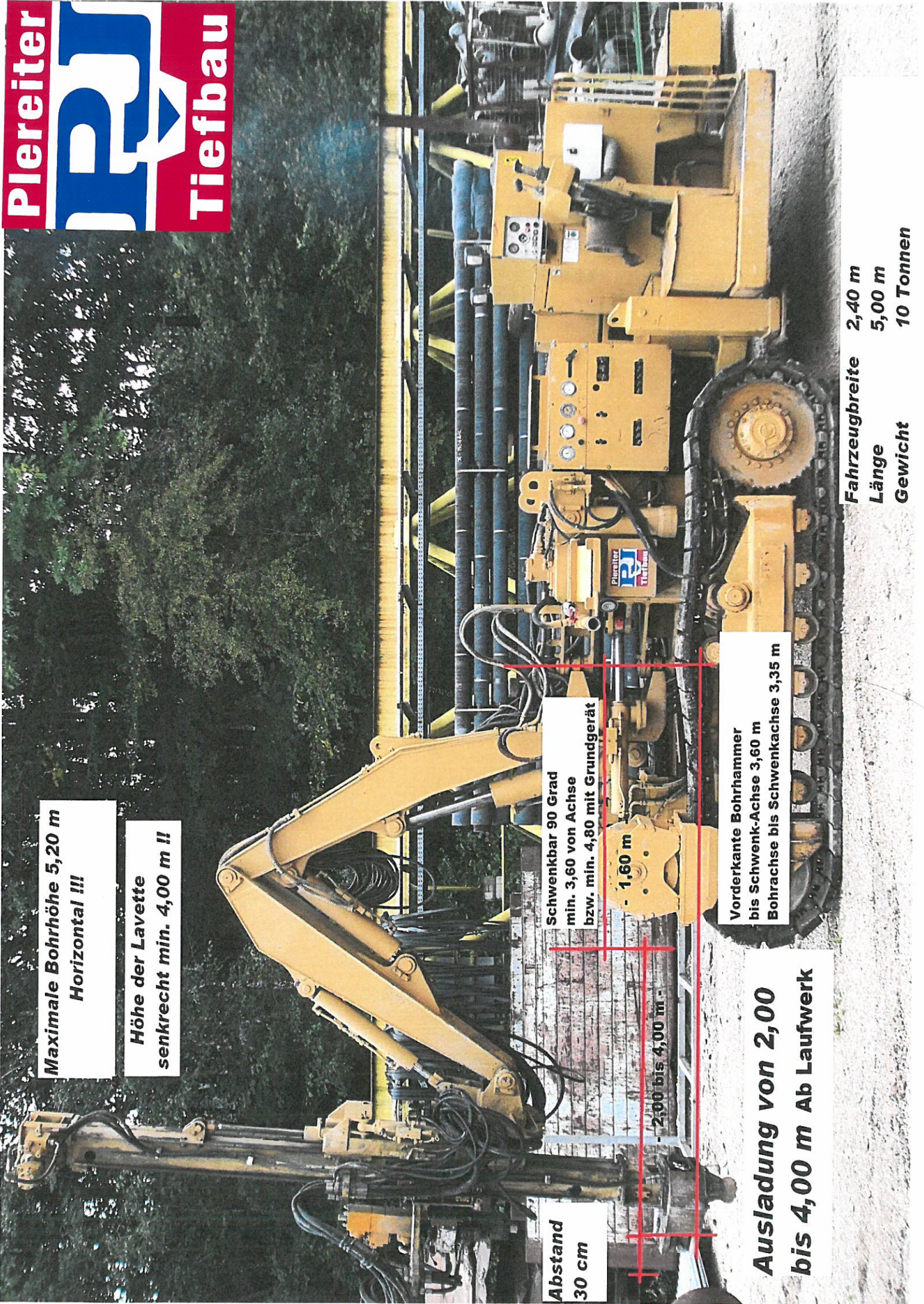
1,60 m

**Schwenkbar 90 Grad
min. 3,60 von Achse
bzw. min. 4,80 mit Grundgerät**

**Vorderkante Bohrhämmer
bis Schwenk-Achse 3,60 m
Bohrachse bis Schwenkachse 3,35 m**

**Ausladung von 2,00
bis 4,00 m Ab Laufwerk**

**Fahrzeugbreite 2,40 m
Länge 5,00 m
Gewicht 10 Tonnen**



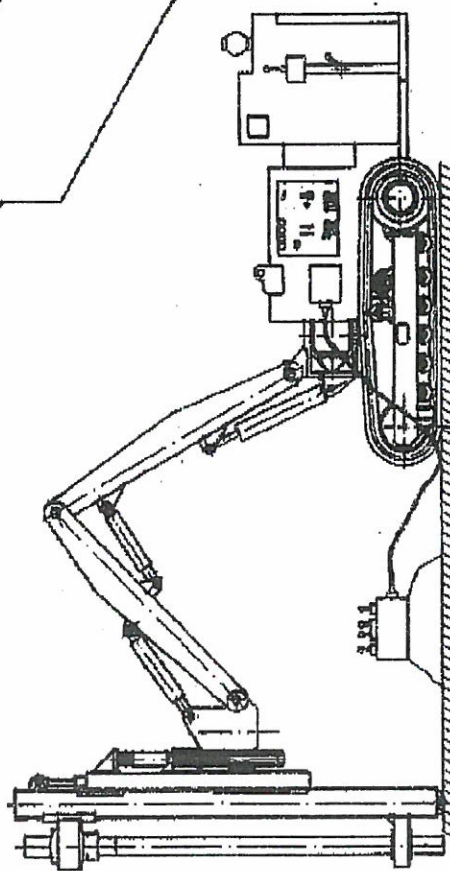
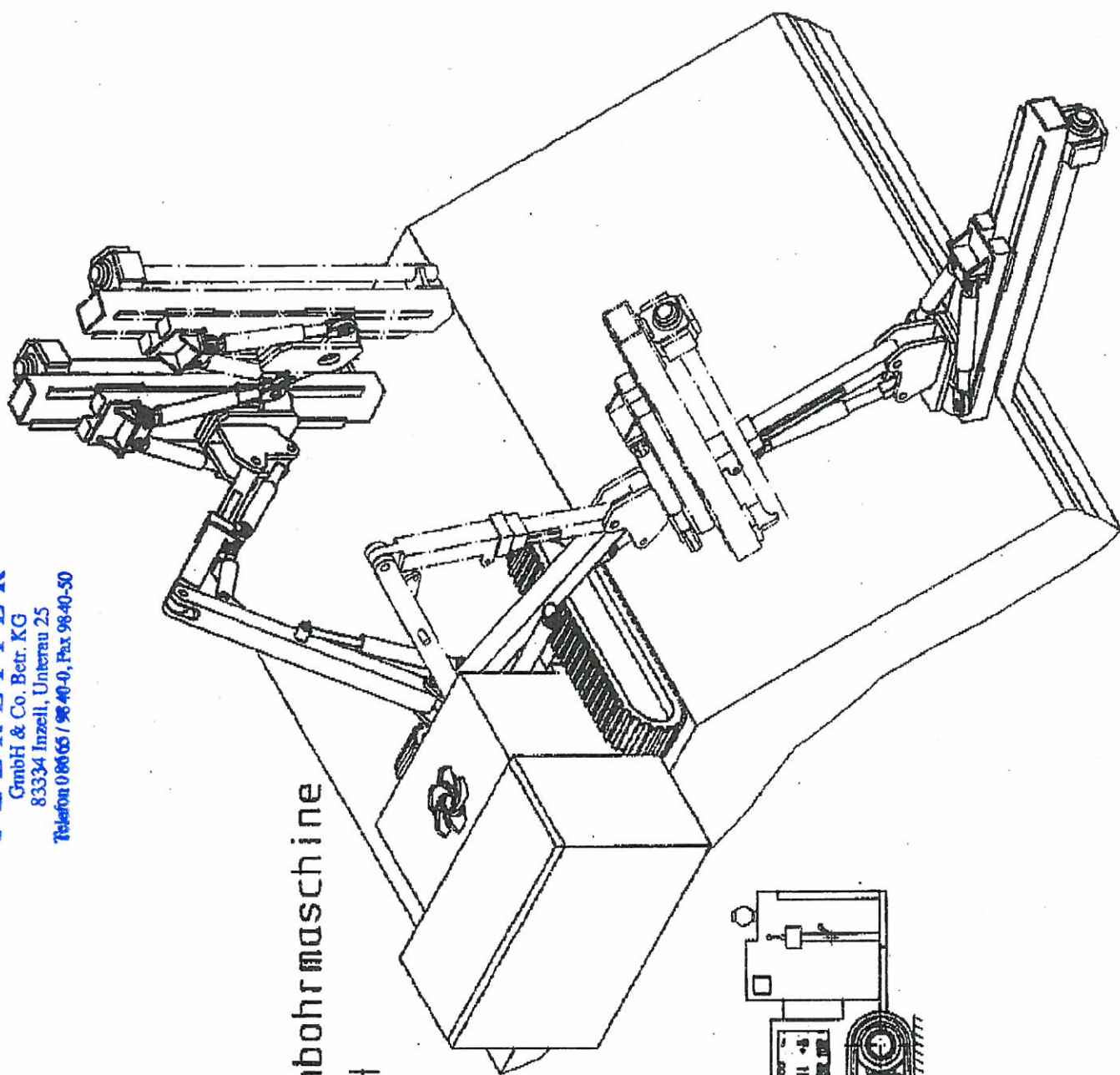


**BOART
LONGYEAR**

Boart Longyear GmbH & Co. KG
OMG Division
Stadeweg 18-24
D-
Tel.:
Fax.:

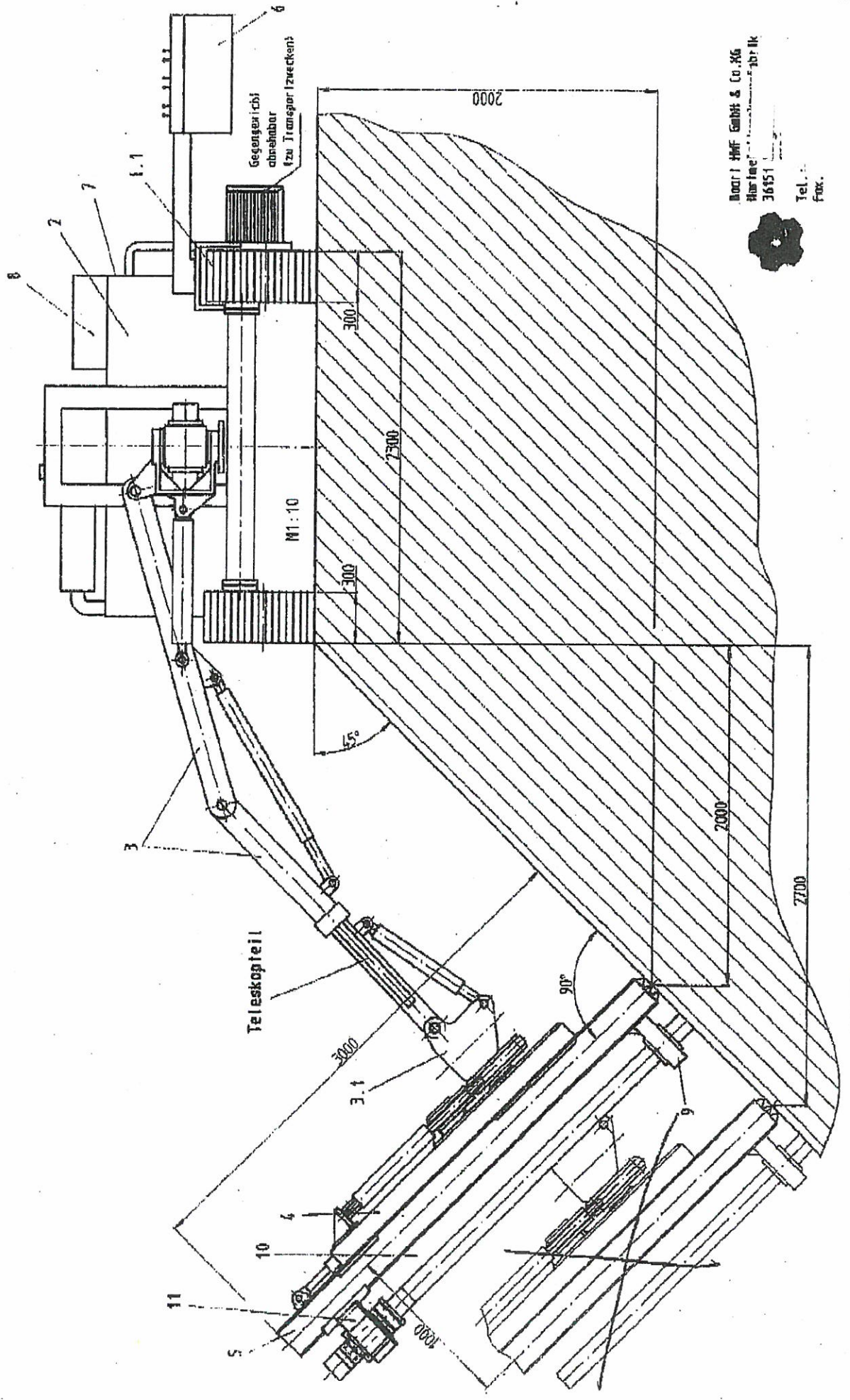
PLEITER
GmbH & Co. Betr. KG
83334 Inzell, Unterau 25
Telefon 0866 65 / 98 40-0, Fax 98 40-50

vollhydraulische Raupenbohrmaschine
DELTABASE 90 DH



vollhydraulische Raupenbohrmaschine Deltabase 90 DH

PLEITER
GmbH & Co. Betr. KG
83334 Inzell, Unterau 25
Telefon 08665 / 9640-0, Fax 9840-50



Marl Hoff GmbH & Co. KG
Hilfstraße 1
36451
Tel. ...
Fax. ...



PLREITER
GmbH & Co. Betr. KG
83334 Inzell, Unterau 25
Telefon 086 65 / 96 40-0, Fax 98 40-50

