

TRÄGERGERÄT ZR 20T

Plereiter
PJ
Tiefbau



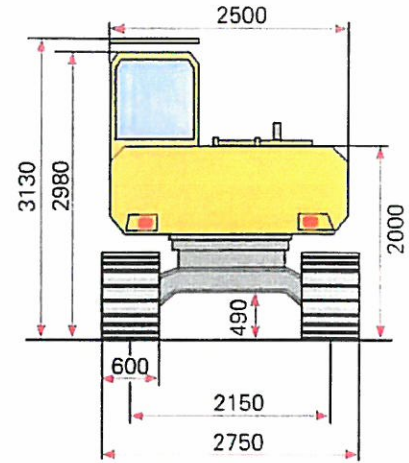
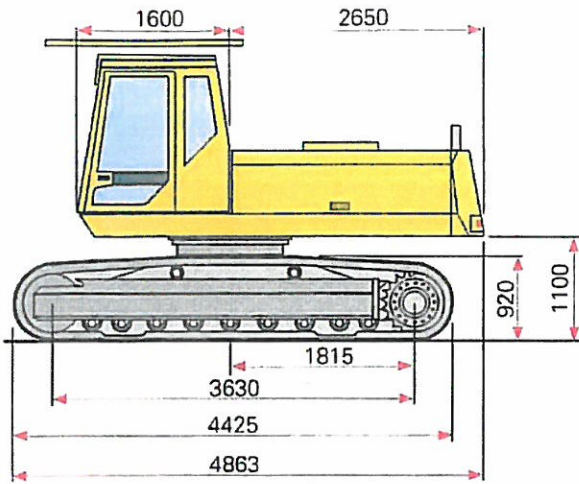
Hervorragendes Leistungsvermögen

- Hohe Nutzbarkeit
der Antriebsleistung
- Kompakte Bauweise
- Universelle
Einsatzmöglichkeiten

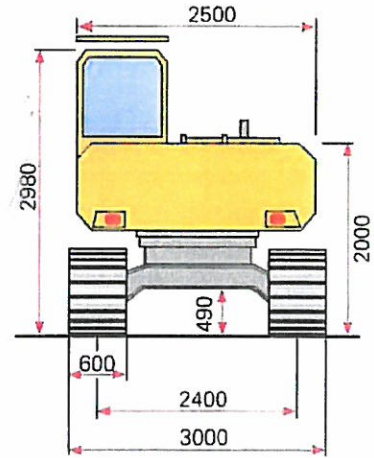
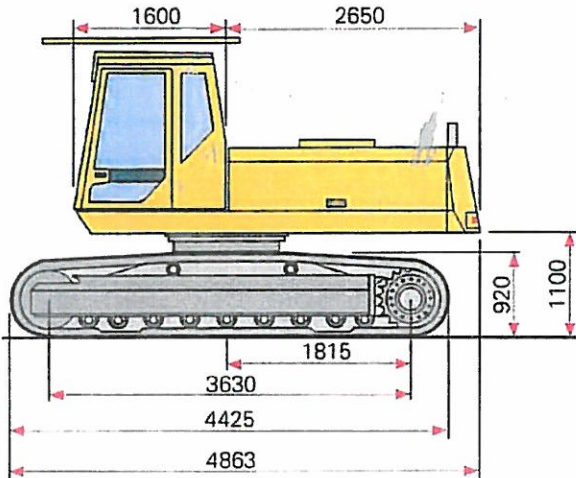
PLEREITER
GmbH & Co. Betr. KG
83334 Inzell, Unterau 25
Telefon 08665 / 9840-0, Fax 9840-50

Abmessungen Grundgerät

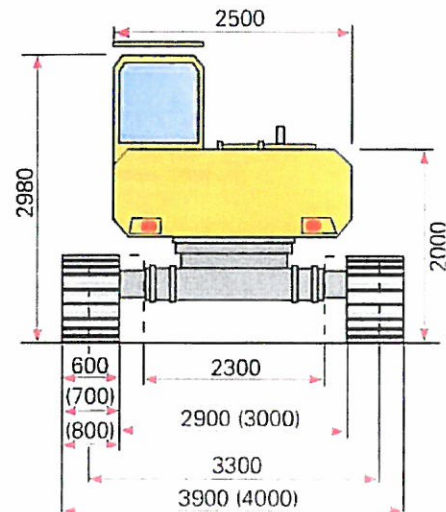
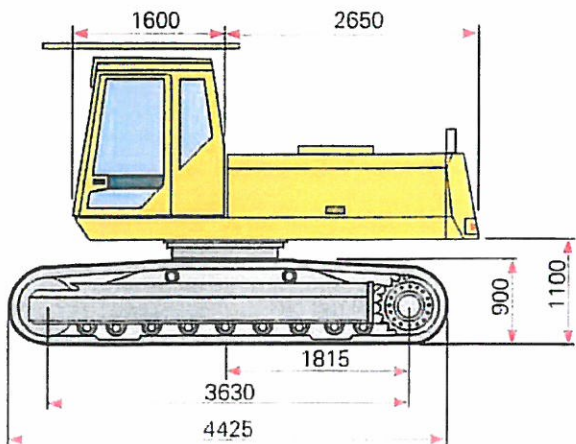
PLEREITER
 GmbH & Co. Betr. KG
 83334 Inzell, Unterau 25
 Telefon 08665 / 9840-0, Fax 9840-50



ZR 20T-LC Grundgerät



ZR 20T-LC-B Grundgerät



ZR 20T mit Tele 25/330

Technische Beschreibung

**Oberwagen:**

Stark dimensionierte Schweißkonstruktion mit servicefreundlicher Anordnung der Aggregate. Elastisch gelagerte Komfortkabine (FOPS) mit großem Sichtfeld.

Scheiben aus getöntem Sicherheitsglas. Mehrteilige Frontscheibe; obere Hälfte nach innen verschiebbar mit der Möglichkeit zur Spaltbelüftung. Steinschlagschutzdach für Dachfenster (FOPS-Kabine). Gewichts- und positionseinstellbarer Komfortfahrersitz mit integrierten Steuerhebeln und Armlehnen. linker Steuerhebel-Träger mit Sicherheitsschaltung. Übersichtliches Armaturenbrett. Stufenlos regulierbare Kabinenheizung. Servosteuerung der Arbeitsfunktionen über 2-Hebel-Kreuzschaltung mit integrierten Zusatzfunktionen. Spezial-Schalldämmung von Kabine und Motorraum. Abschließbarer Stauraum. Vergrößerter Hydrauliköltank für erhöhtes Differenzvolumen. Vergrößerter Kraftstofftank. Elektrische Betankungspumpe. Zwei Standard-Hubzylinder mit Rohrbruchsicherungen. Spezial-ABI-Grundausleger für Mäcker-Anbau.

Motor:

Deutz-Dieselmotor Typ BF6L 913 C,
Leistung nach DIN 6271: 128 kW (174 PS) bei 2300 U/min

Hydraulikanlage:

3-fach Pumpenaggregat bestehend aus einer summenleistungsgeregelten Doppelpumpe mit max. 2 x 160 l/min und zusätzlich einer Einzelpumpe mit 80 l/min und Leistungsangleichung. Max. Betriebsdruck der Doppelpumpe 300 bar, max. Betriebsdruck der Einzelpumpe 250 bar.

Großdimensionierte Ölkühlanlage mit zusätzlichem Ölkühler.

Zusatzhydraulikpumpe für Servosteuerung.

Drehwerk:

Axialkolbenmotor, im Ölbad laufendes Planetenuntersetzungsgetriebe mit Ausgangsritzel zum Zahnkranz der Kugeldrehverbindung.

Innenverzahnt mit gekapselter Dauerschmierung.

Lamellenbremse als Feststellbremse.

Fahrtrieb:

Fußpedalsteuerung vorwärts / rückwärts.

Handhebel für Richtungskorrektur und Feinfahren.

Kompaktplanetenantrieb mit

integriertem 2-Stufen-Regelmotor je Fahrwerksseite.

Zugkraft: 240 kN.

Unterswagen:

Drei Unterswagenvarianten möglich.

Serienmäßige LC-Ausführung.

Bodenplatten 600 mm 3-Steg serienmäßig.

600/700/800 mm wahlweise.

Unterswagen geeignet bis zu einem Gesamtgewicht von ca. 40 t.

Große Bodenfreiheit.

Technische Daten

PLEREITER
 GmbH & Co. Betr. KG
 83334 Inzell, Unterau 25
 Telefon 08665 / 9840-0, Fax 9840-50

Die in der Tabelle aufgeführten Mäkler können am ZR 20T unter Berücksichtigung der Unterwagenvariante angebaut werden. Zusätzlich ist der Anbau der Mäklertypen RE 6000, RE 8000 und RE 8000-S möglich.

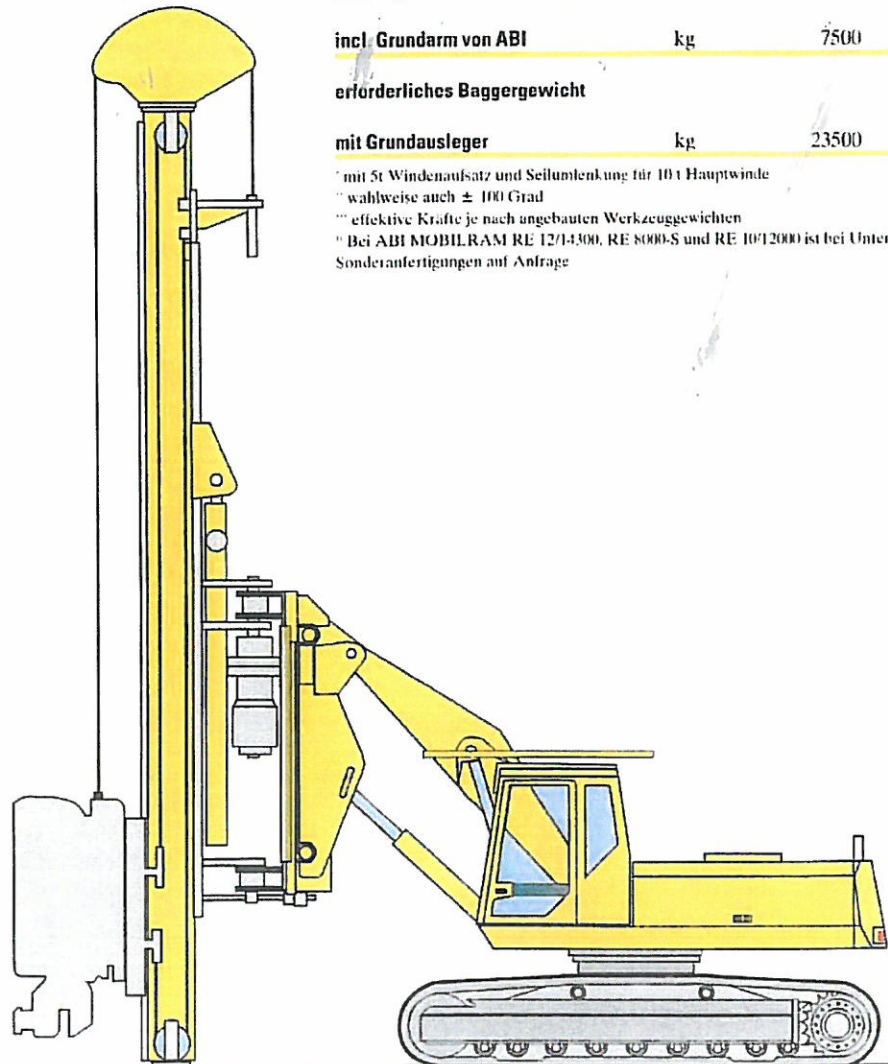
Gerätetyp		ZR 20T LC-B		ZR 20T Tele 35/330
		RE 10000	RE 10/12000	RE 10000-T10B
ABIMÄKLER				
Nutzlänge max.	mm	10000	12000	10000
Mäklertlänge ausgefahren max.*	mm	12100	14600	17200
Unterflurabsenkung **	mm	3000	2700	1800
Mäklerdrehbereich **	Grad	± 90	± 90	± 90
Mäklernerigung nach vorne	Grad	+5	+5	+5
Mäklernerigung nach hinten	Grad	-90	-90	-90
(Transportstellung)		stufenlos	stufenlos	stufenlos
Mäklernerigung seitlich	Grad	± 4	± 4	± 4
Vorspannkraft (Zylinder)***	kN	80	80	80
Ausziehkraft (Zylinder)***	kN	190	190	190
Mäklergewicht mit Anbauteilen				
incl Grundarm von ABI	kg	7500	7800	11600
erforderliches Baggergewicht				
mit Grundausleger	kg	23500	23500	33000

* mit 5t Windenaufsatz und Seilumlenkung für 10:1 Hauptwinde

** wahlweise auch ± 100 Grad

*** effektive Kräfte je nach angebauten Werkzeuggewichten

** Bei ABI MOBILRAM RE 12/14300, RE 8000-S und RE 10/12000 ist bei Unterflurabsenkung der Zusatzzylinder umzustecken
 Sonderanfertigungen auf Anfrage

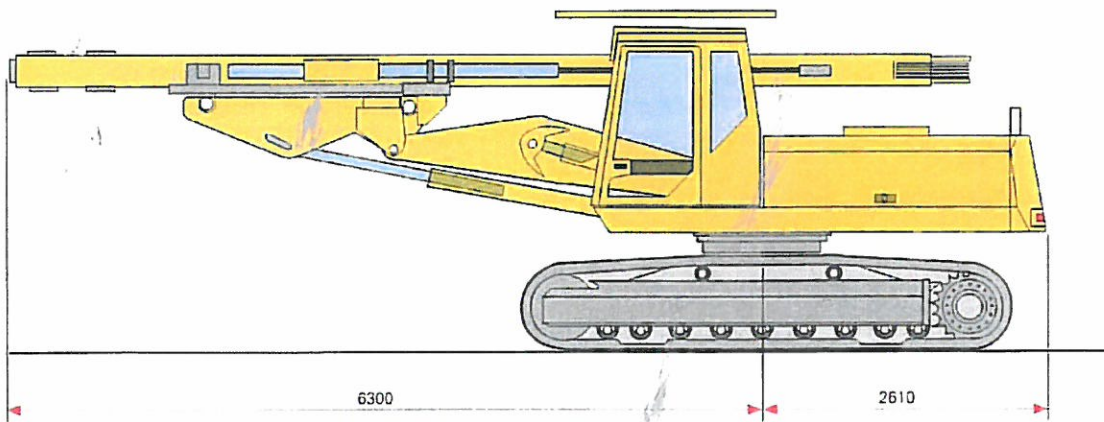


ZR 20T Raupen-Trägergerät
 mit LC-B Unterwagen.
 ABI-Mäkler RE 10/12000

PLEREITER

GmbH & Co. Betr. KG
83334 Inzell, Unterau 25
Telefon 0 86 65 / 98 40-0, Fax 98 40-50

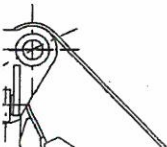
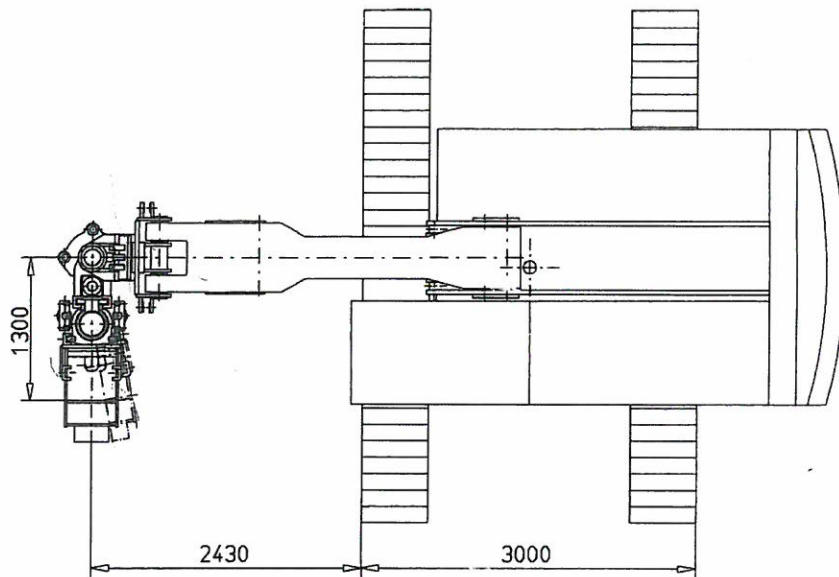
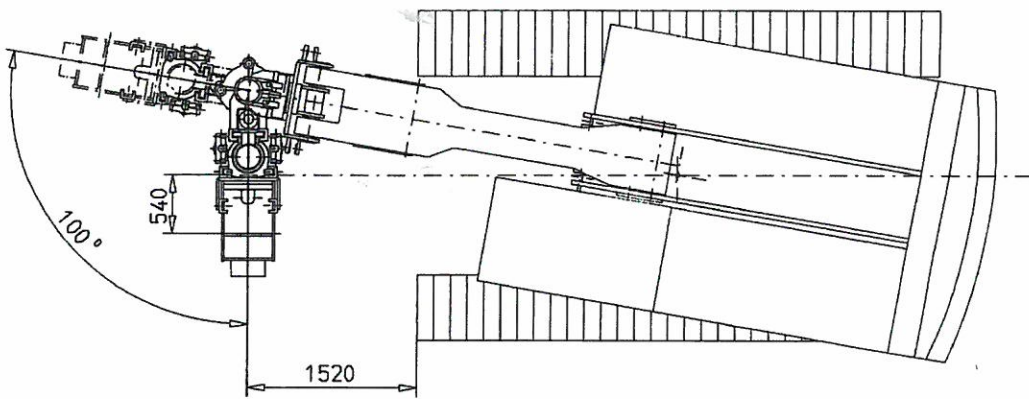
Transport

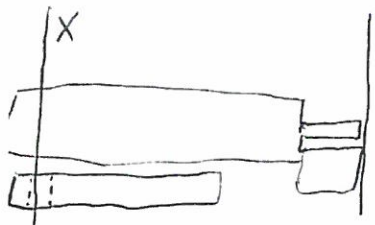


ZR 20T Grundgerät
mit ABI-Mätkler RE 10/12000

PLEREITER
GmbH & Co. Betr. KG
83334 Inzell, Unterau 25
Telefon 0 86 65 / 98 40 -0, Fax 98 40-50

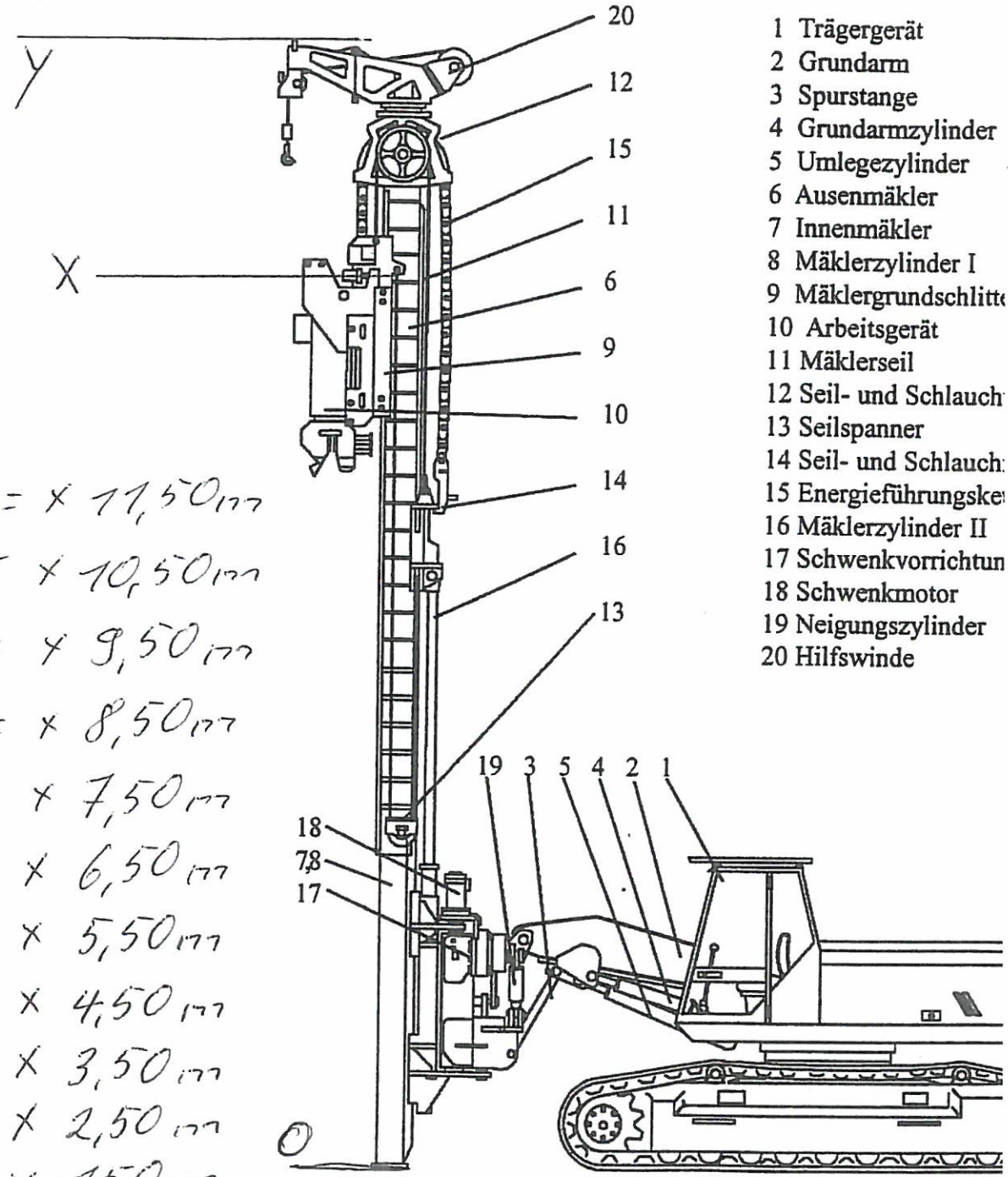
PLEREITER
GmbH & Co. Betr. KG
83334 Inzell, Unterau 25
Telefon 0 86 65 / 98 40 -0, Fax 98 40-50





Bohrgerät 230cm

Hammer Groß 2,10m
 " Klein 1,80m



- 1 Trägergerät
- 2 Grundarm
- 3 Spurstange
- 4 Grundarmzylinder
- 5 Umlegezylinder
- 6 Ausenmäkler
- 7 Innenmäkler
- 8 Mäklerzylinder I
- 9 Mäklergrundschlitten
- 10 Arbeitsgerät
- 11 Mäklerseil
- 12 Seil- und Schlauch
- 13 Seilspanner
- 14 Seil- und Schlauch
- 15 Energieführungske
- 16 Mäklerzylinder II
- 17 Schwenkvorrichtung
- 18 Schwenkmotor
- 19 Neigungszylinder
- 20 Hilfswinde

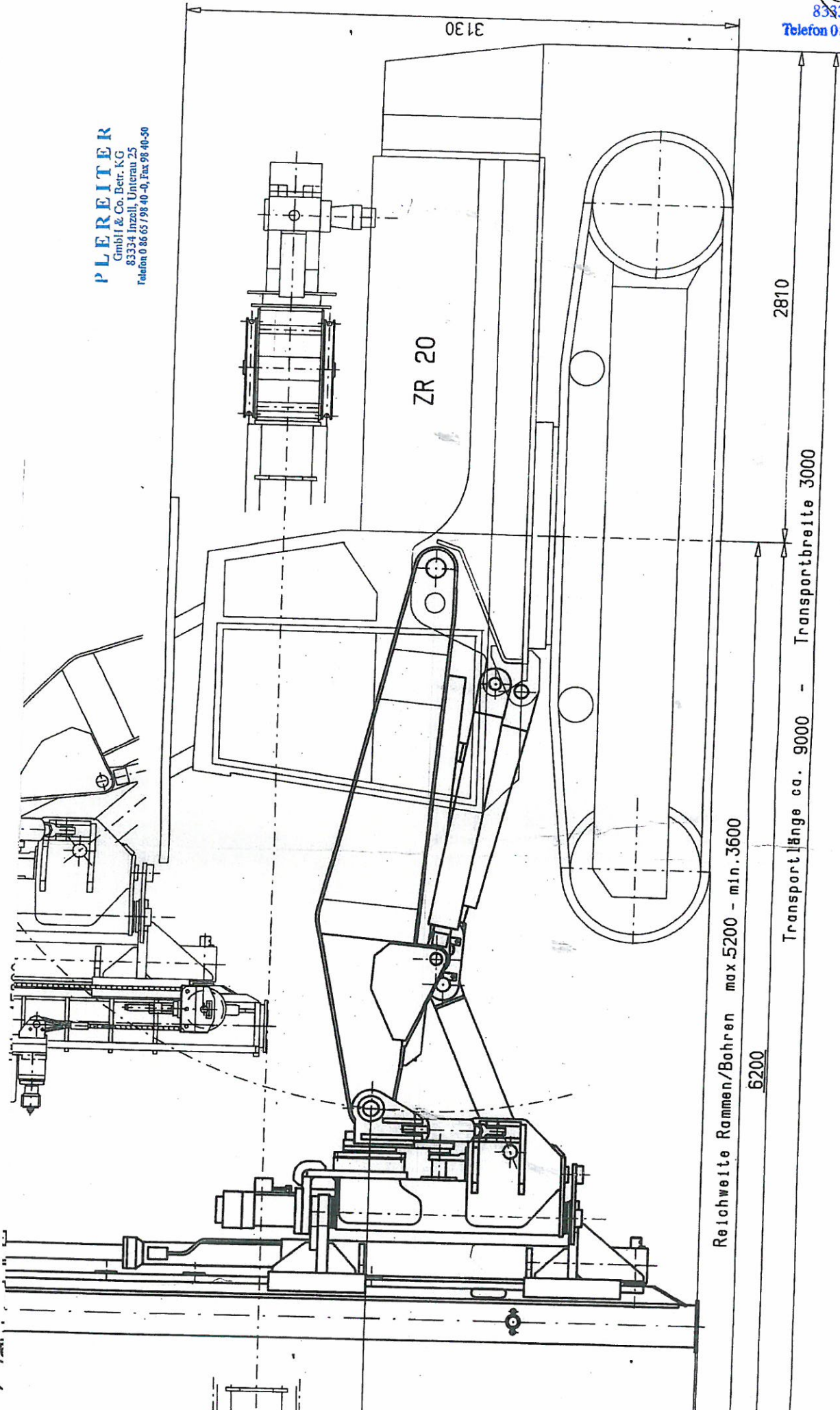
$Y\ 13,50 = X\ 11,50m$
 $Y\ 13,00 = X\ 10,50m$
 $Y\ 12,50 = X\ 9,50m$
 $Y\ 12,00 = X\ 8,50m$
 $Y\ 11,50m = X\ 7,50m$
 $Y\ 11,00m = X\ 6,50m$
 $Y\ 10,50m = X\ 5,50m$
 $Y\ 10,00m = X\ 4,50m$
 $Y\ 9,50m = X\ 3,50m$
 $Y\ 9,00m = X\ 2,50m$
 $Y\ 8,50m = X\ 1,50m$

Bild 2.1: Trägergerät ZR 20 T mit Teleskopmäklersystem TM 10/12,5

PLEREITER

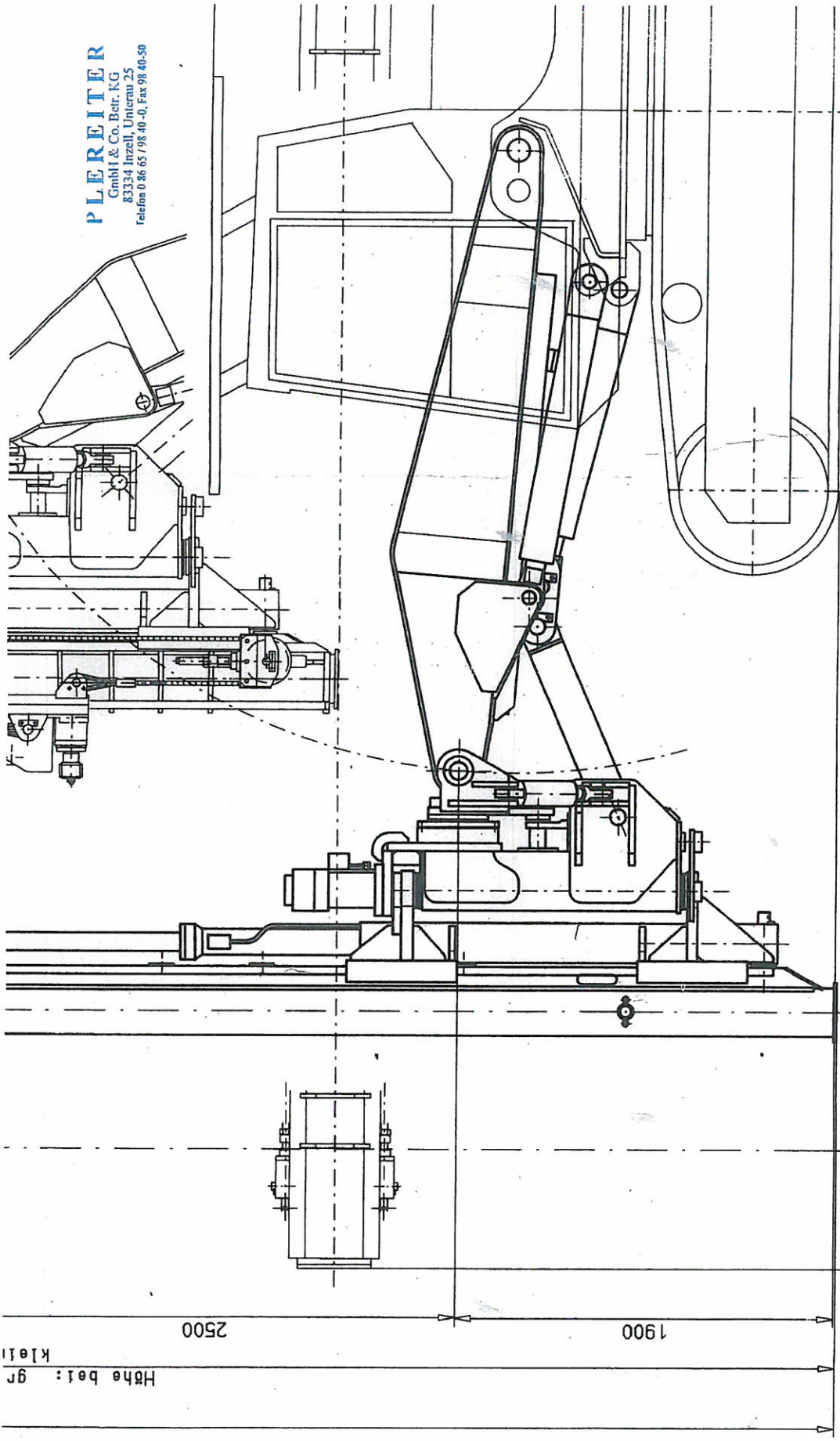
GmbH & Co. Betr. KG
83334 Inzell, Unterau 25
Telefon 08665 / 9840-0, Fax 9840-50

PLEREITER
GmbH & Co. Betr. KG
83334 Inzell, Unterau 25
Telefon 08665 / 9840-0, Fax 9840-50



PLEREITER
GmbH & Co. Betr. KG
83334 Inzell, Unterau 25
Telefon 086 65 / 98 40-0, Fax 98 40-50

PLEREITER
GmbH & Co. Betr. KG
83334 Inzell, Unterau 25
Telefon 086 65 / 98 40-0, Fax 98 40-50



Reichweite Rammen/Bohren max 5200 - min. 3600

6200

Transportlänge ca. 9000 - Transporthöhe 3000

2500

1900

Höhe bet: gr
klein

PLEREITER
GmbH & Co. Betr. KG
83334 Inzell, Unterau 25
Telefon 0 86 657 98 40-0, Fax 98 40-50

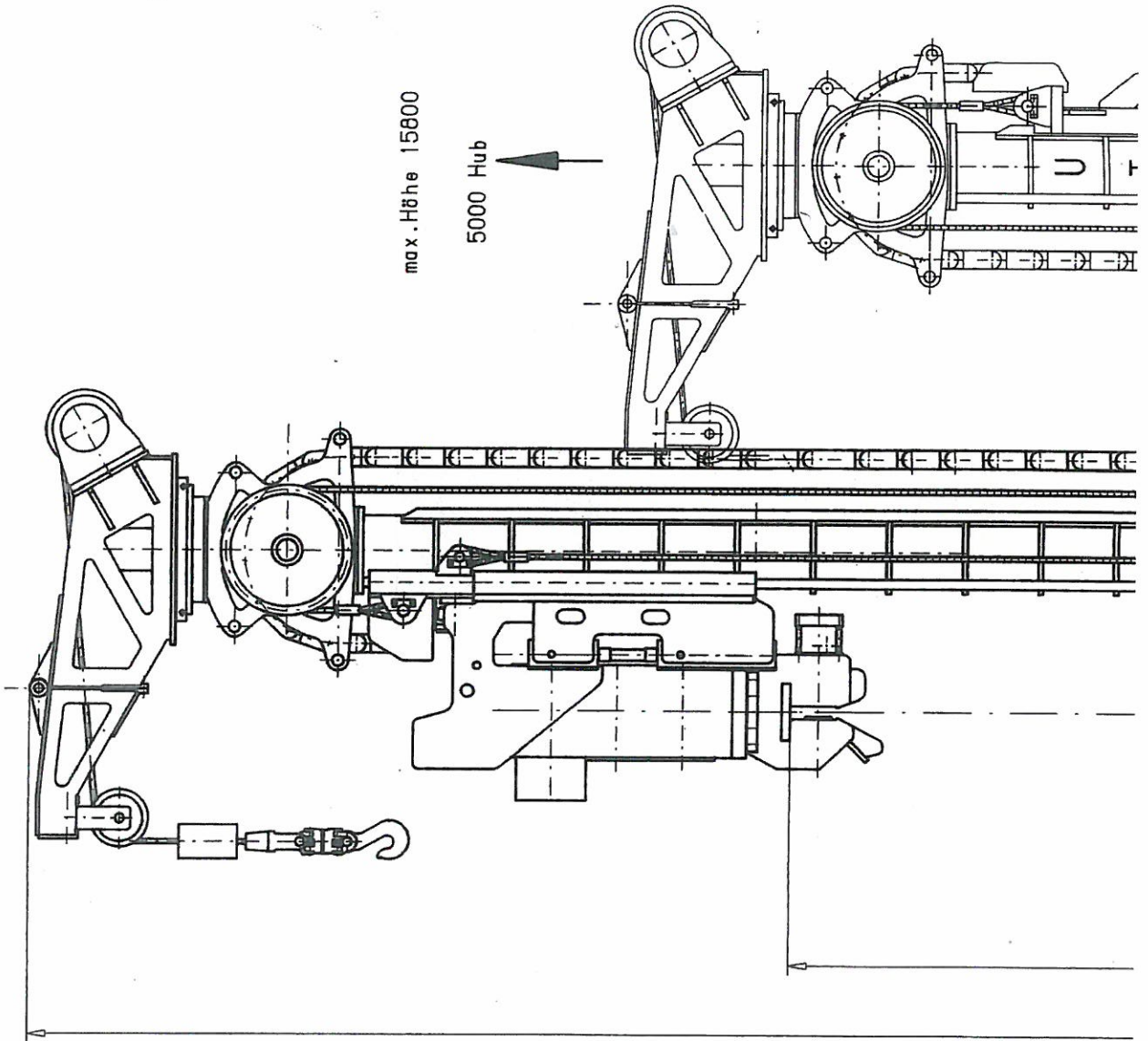
Gewicht Trägergerät ZR 20T 23500kg
incl. 3200kg Zusatzballast

Anbaugewicht TM10/12.5 8000kg

kompl. mit Grundarm u. Grundarmzyl.
und 30 KN-Winde
(ohne Arbeitsgerät)

Gesamtgewicht 31500kg

Ramm- u. Ziehvibrator MRZV 500 TM10 1950kg



PLEREITER
GmbH & Co. Betr. KG
83334 Inzell, Unterau 25
Telefon 0 86 657 98 40-0, Fax 98 40-50